

Monteringsanvisning

Dørlukker med elektrohydraulisk fasthold og friløbs glideskinne

Dørbladmontage / hængselside

Ved anvendelse på branddøre skal de nationale foreskrifter følges. Montage skal foretages af faguddannet montør. Elektriske tilslutninger bør foretages af elektriker.

BEMÆRK!

Iht. Det Tyske Institut for Byggeteknik (DIBt) kræves altid afbryderkontakt i forbindelse med friløbssystemer.

1. Benævnelser (fig. 1)

Glideskinne

1. Huller for befæstelse
2. Glider inkl. pinolskrue
3. Forbindelsesarm (dørlukker/glideskinne)
4. Dækprop for skruehuller

Dørlukker

- A. Fjederkraftindstilling
- B. Ventilskrue lukkehastighed
- C. Tilslutningsdåse med afbryder, kabel og stik
- D. Dækplade for skjult kabelføring
- E. Klemmer for skjult kabelføring
- F. Stik (udtag) for tilslutningsdåse
- G. Dækplade
- J. Ventilskrue, sluttryk
- K. Dækprop
- S. Befæstelsesskruer

2. Funktionsbeskrivelse

Systemet har en elektrisk aktiverbar friløbsfunktion i dørlukkeren. Ved hjælp af afbryderen på tilslutningsdåsen (C) eller ved afbrydelse af strømtilførslen frakobles friløbsfunktionen og dørlukkerfunktionen aktiveres.

3. Befæstelse (fig. 2A og 2B)

Direkte montage (uden montageplade)
Montagemål iht. fig. 2A

Montage med montageplade
Montagemål iht. fig. 2B

- > Forbered montagehuller for glideskinne og dørlukker/montageplade ved hjælp af vedlagte montageskabelon, om nødvendigt laves M5 gevindhuller.
- > Ved skjult kabelføring bores Ø 20 hul iht. fig. 2A/2B

4. Montage

- > Kontroller af døren fungerer korrekt og er let at åbne og lukke

4.1 Monter dørlukker

VIGTIGT: ved skjult kabelføring skal kabel i dørblad være fremført til Ø 20 hul. Tilsluttes senere til klemmer (E)

- > Før kablet ind og skru dørlukkeren fast.

4.2 Monter forbindelsesarmen (fig. 3)

- > Placer medbringeren i korrekt position
- > Spænd forbindelsesarmen på dørlukkerhuset
- > Monter glideren på forbindelsesarmen med pinolskruen

4.3 Monter glideskinnen (fig. 4)

- > 1. Løft forbindelsesarmen i pilens retning
 - > 2. Før glideskinnen ind over glideren
 - > Sæt endekapperne på glideskinnen
 - > Skru glideskinnen fast.
- Bemærk! skruedimensioner og type iht. fig.1 pos. (1)

5. Elektrisk tilslutning

Med tilslutningsdåse fig. 5A

Forbind strømforsyningskabel (J-Y(ST)Y2x0,8) – ikke medleveret – til tilslutningsdåse (C) i klemmerne + og – (ved ombytning af polerne er systemet beskyttet, men uden funktion). Sæt stikket i udtaget (F) på dørlukkerhuset og skru fast.

Med skjult kabelføring fig. 5B

Forbind strømforsyningskabel (J-Y(ST)Y2x0,8) – ikke medleveret – til klemmerække (E) på dørlukkerhus (ved ombytning af polerne er systemet beskyttet, men uden funktion). En afbryderkontakt kan indsættes på forsyningskabel

6. Indstilling og justering (fig. 6)

A = Indstilling af lukkekraft

Ved at dreje på justerskruen, med 5mm sekskantnøgle, kan dørlukkeren justeres fra styrke 2-5 iht. DS/EN 1154. Den aktuelle fjederkraft indstilling kan aflæses på indikator (S).

Dørlukkerens lukkekraft skal indstilles så den passer til dørens bredde. Vælg en kraftigere indstilling såfremt omstændighederne eller dørens konstruktion kræver dette (dørhøjde, vægt eller vindpåvirkning).

BEMÆRK!

Styrke 2 må iht. DS/EN 1154 ikke anvendes på branddøre.

J = Indstillingsventil for sluttryk

B = Indstillingsventil for lukkehastighed

Iht. DS/EN 1154 bør lukkehastigheden fra 90° åbningsvinkel indstilles til ca. 5 sekunder

6.1 Tilslut strøm

Magnetventilen i dørlukkeren er nu aktiv

- > Døren åbnes >90° første gang døren åbnes vil åbnemodstanden svare til en almindelig dørlukker, derved spændes lukkefjederen og fastholdes af den elektrohydrauliske ventil.

Herefter fungerer døren uden modstand fra dørlukkeren, som en almindelig manuel dør. Når strømmen afbrydes vil lukkefjederen blive aktiveret, og fungerer herefter som en traditionel dørlukker.

6.2 Test

Afbryd strømmen (eksternt)
Friløbs funktionen frakobles hermed (døren lukker).

7. Slutmontage

7.1 Glideskinne

- > Monter dækpropper (4) i skruehullerne

7.2 Dørlukker

- > Tryk dækpladen (G) på dørlukkerhuset
- > Tryk dækproppen (K) fast på akslen (underside dørlukkerhus)

8. Ibrugtagning og funktionstest

Når systemet er færdigmonteret udføres en funktionstest, hvor det bekræftes at systemet fungerer korrekt og at systemet er korrekt installeret. En funktionstest bør foretages af GEZE eller GEZE autoriseret montør. Ved anvendelse på branddøre er det i Tyskland påkrævet at dørlukkeren udstyres med en ibrugtagningsmærkat.

9. Drift, vedligehold og reparation

Installatøren af systemet skal gøre ejeren af systemet opmærksom på denne vejledning og overdrage den til den ansvarlige for driften af systemet. Systemet skal løbende vedligeholdes. Vedligeholdelse skal udføres af fagpersonale. Eventuelle reparationer skal udføres af GEZE eller GEZE autoriseret fagpersonale. Den korrekte funktion og hvordan denne kontrolleres, er beskrevet i denne vejledning under punkt 2, 6.1 og 6.2.

10. Tekniske data

Forsyningsspænding:	24 V DC +/- 15 %
Strømforbrug:	ca. 42 mA
Effektforbrug:	ca. 1 Watt
Max. rippel:	20 %
Indkoblingstid	100 %

Fig. 1

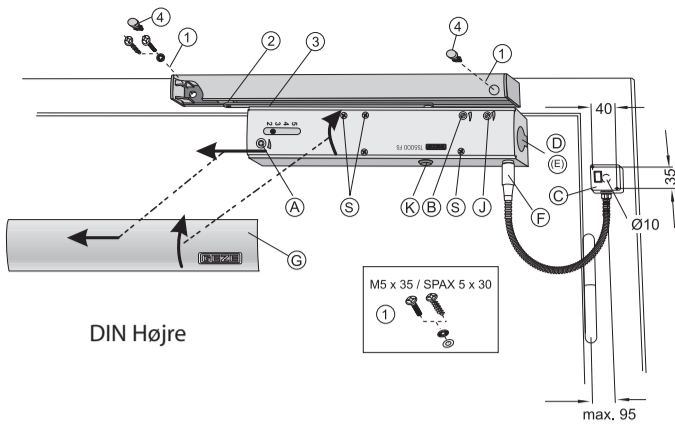


Fig. 2A

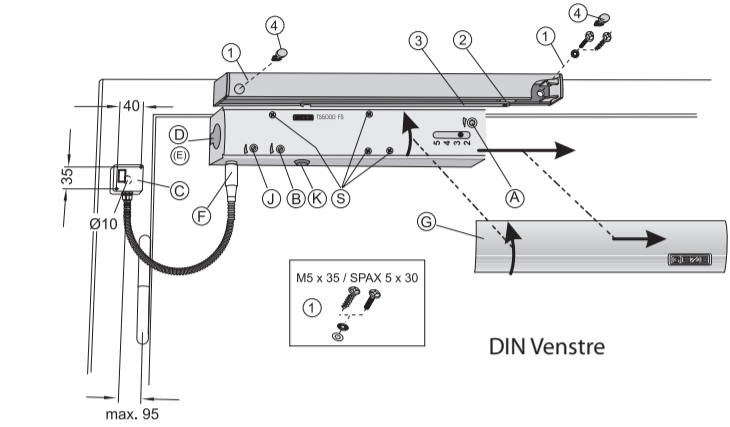


Fig. 2B

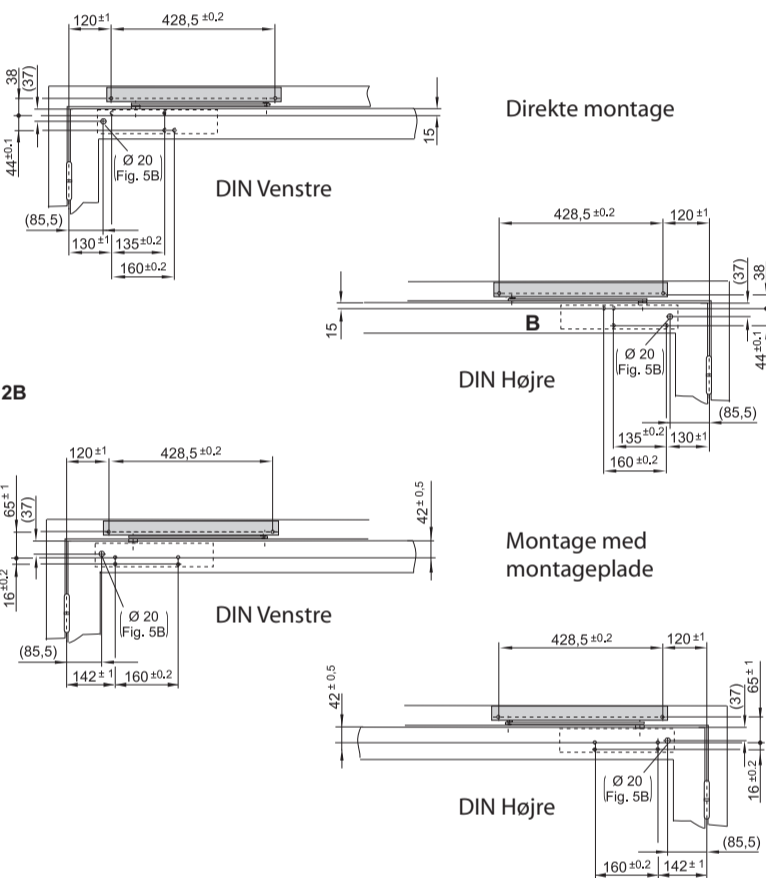


Fig. 3

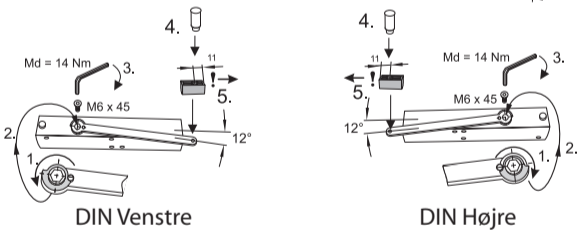


Fig. 4

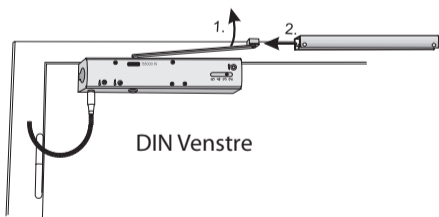


Fig. 5A

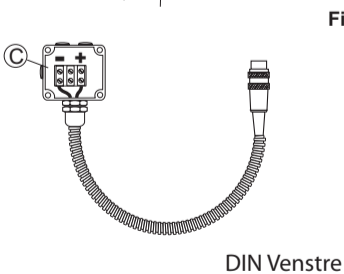


Fig. 5B

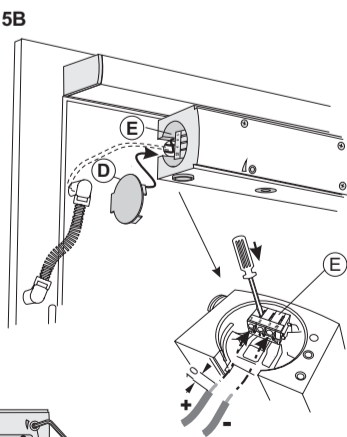
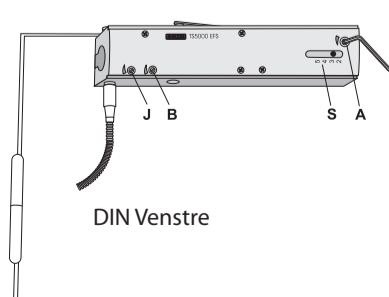


Fig. 6



Ret til ændringer forbeholdes