



Tilbehør  
til gulvdørlukkere

**DORMA**

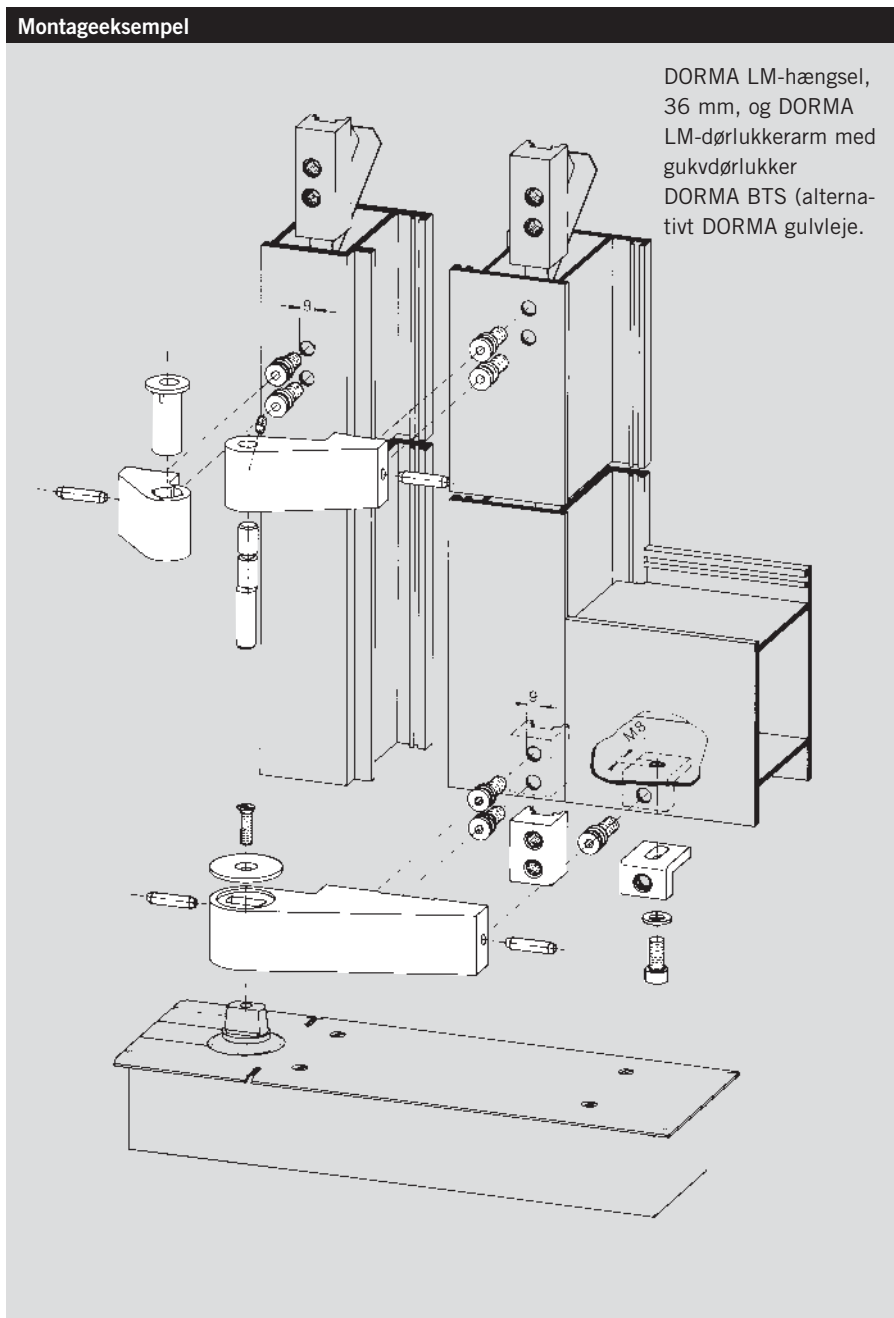
**BTS**  
**Tilbehør**

## Til aluminium-anslagsdøre

### Letmetal-dørlukkerarm

- Til glatte anslagsdøre i de forskellige systemer
- Dørbredde indtil 1200 mm, vægt indtil 120 kg
- Til venstre- og højredøre
- Let montering – ingen udfræsning – kun fire huller
- Hurtig montering med kileforbindelser
- Robust og sikker befæstelse med bagplade og forstærkningsvinkel
- Stabil akseltilslutning med indpreset stålindsats i dørlukkerarm

### Montageeksempel



DORMA LM-hængsel, 36 mm, og DORMA LM-dørlukkerarm med gulvdørlukker DORMA BTS (alternativt DORMA gulvleje).

### LM-dørlukkerarm

Art.nr. 7459

Sølvfarvet

(EV 1, Euras C-0):

Best.nr. 45010409

Specialfarver på forespørgsel.

### LM-dørlukkerarm

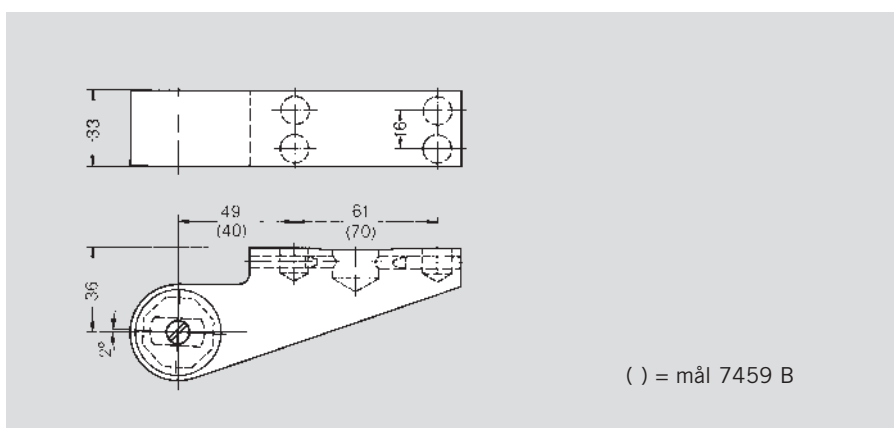
Art.nr. 7459 B

Sølvfarvet

(EV 1, Euras C-0):

Best.nr. 45010482

Specialfarver på forespørgsel.



( ) = mål 7459 B

**Borelære til LM-dørhængsel**  
til normale hængsler (Ø 9 mm), til IK-hængsler (Ø 11 mm) samt til to- og tredelte hængsler. Ved bestilling af borelære opgives mål x og y eller profilsystem.

**Universal-borelære til LM-dørlukkerarm**

Art.nr. 7459 L  
Justerbar til forskellige profilsystemer; til normaldøre (Ø 9 mm) og isolerende døre, montering udvendig (Ø 11 mm).

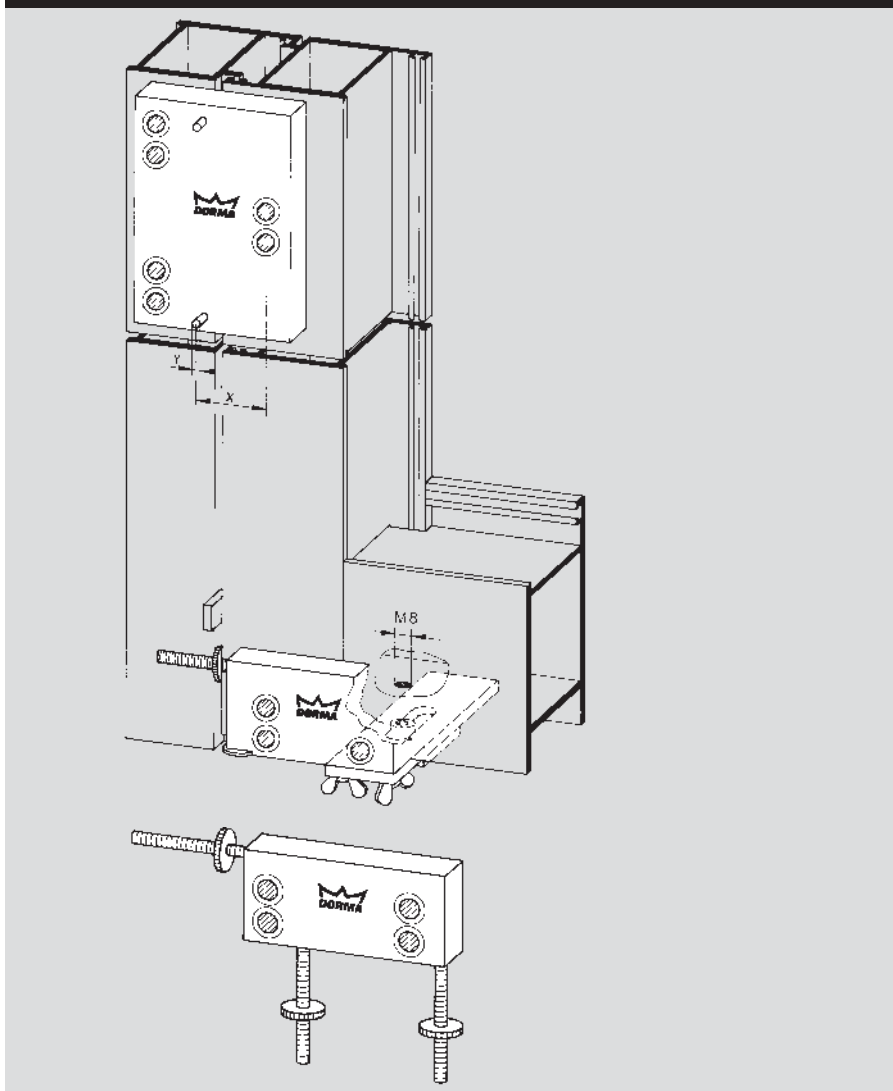
Normaludførelse:  
Best.nr. 45090074  
B-udførelse:  
Best.nr. 45090075

**Universal-borelære til LM-dørlukkerarm og direkte fastgørelse**

Art.nr. 7459 L/D  
Justerbar til forskellige profilsystemer og direkte fastgørelse; til normaldøre (Ø 9 mm) og isolerende døre, montering udvendig (Ø 11 mm).

Normaludførelse:  
Best.nr. 45090077  
B-udførelse:  
Best.nr. 45090078

**Borelære**



**Indbygnings-dørlukkerarm**

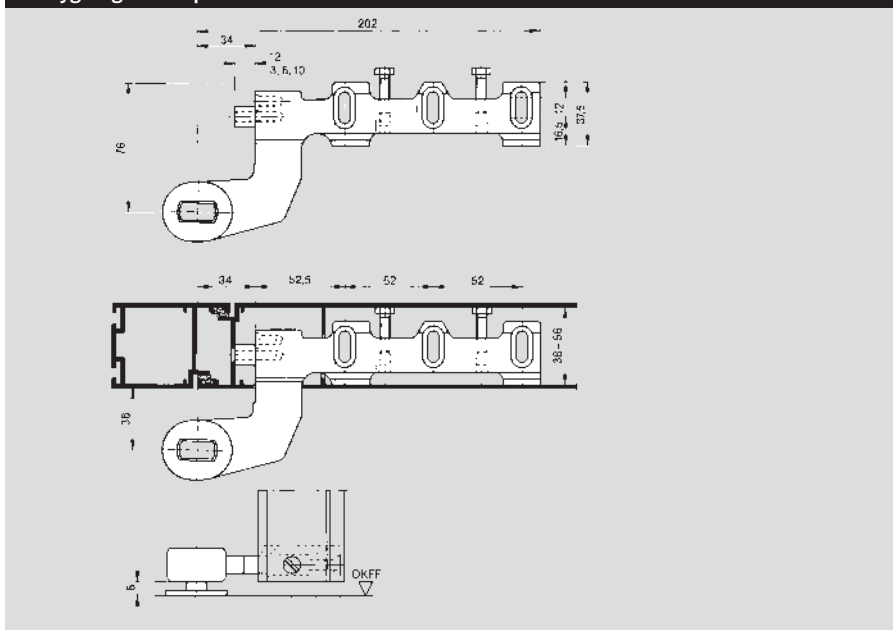
Art.nr. 7456/1  
Af stål, sænksmedet; justerbar til forskellige profilsystemer. Til venstre- og højredøre.

Best.nr. 45010006

**Dækkapper**

Se side 5, art.nr. 8081/2 og 7481/2.

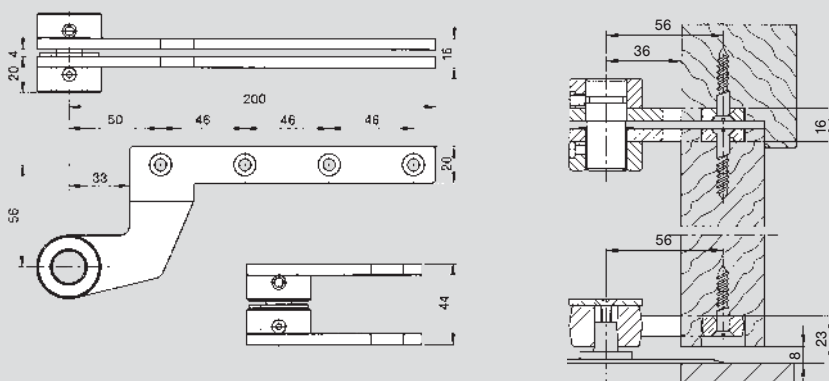
**Indbygningseksempel**



## Til glatte anslagsdøre

### Pinolbeslag

Art.nr. 7411 K/56  
Af stål, galvaniseret, med  
excenterbolt og excenter  
kunststofbøsning. Justerbar  
uden af aftage døren  
(justering  $\pm 2$  mm).  
Til højre- og venstredøre.  
Best.nr. 45300016



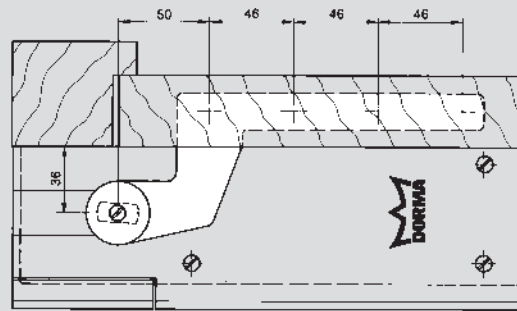
### Dørlukkerarm

Art.nr. 7411/56  
sænksmedet stål, galvaniseret  
Best.nr. 45010003



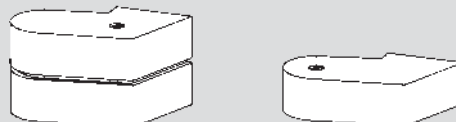
### Dækskive til dørlukkerarm

Art.nr. 7432  
I rustfrit stål.  
Best.nr. 45090030



### Dækkapper

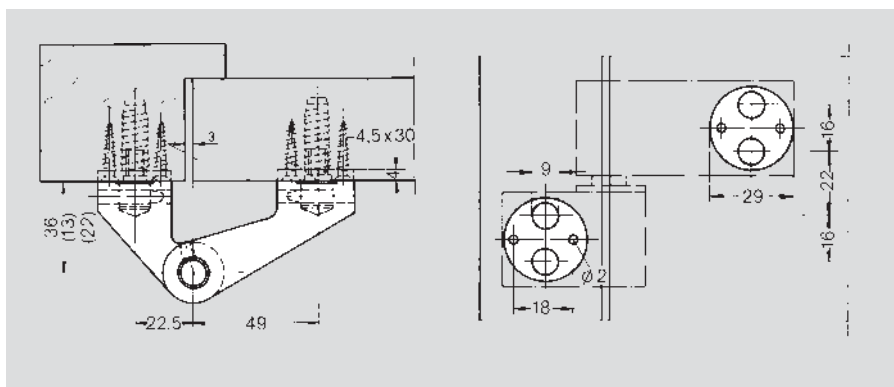
til pinolbeslag og  
dørlukkerarm



Udførelse	Best.nr. for dækkapper		
	til pinolbeslag, dobbelt	til dørlukkerarm, enkelt	
		Venstredøre	Højredøre
Støbt aluminium Art.nr. 7483/7481 eloxerklar sølvfarve (EV 1, Euras C-0)	45500301 45500401	45055300 45055400	45051300 45051400

## Til glatte trædøre

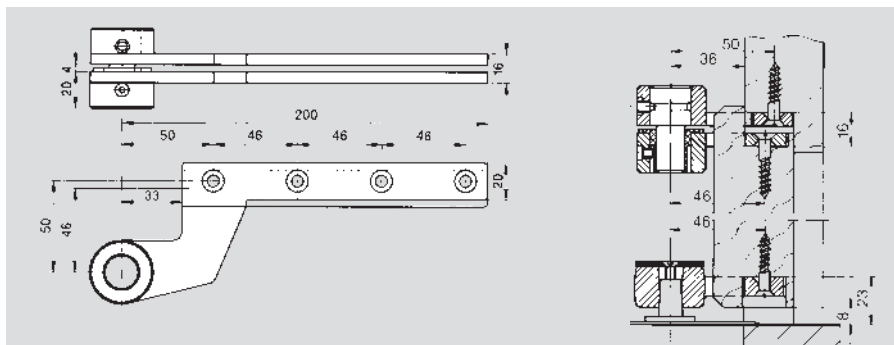
Drejepunkt- afstand i mm	Art.nr.
36	A-36.10
22	A-22.10
13	A-13.10



## Til overfalsede anslagsdøre

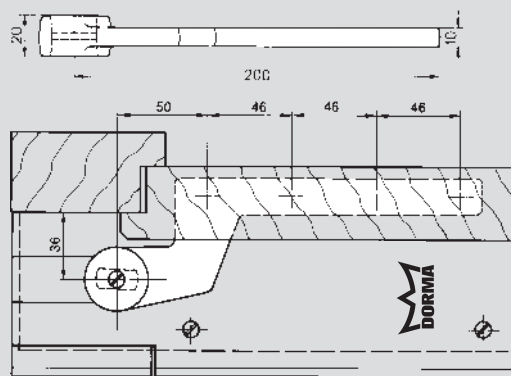
### Pinolbeslag

Art.nr. 7411 K/46  
 Af stål, galvaniseret, med  
 excenterbolt og excenter  
 kunststofbøsning. Justerbar  
 uden af aftage døren  
 (justering  $\pm 2$  mm).  
 Venstredøre:  
 Best.nr. 45305015  
 Højredøre:  
 Best.nr. 45301015



### Dørlukkerarm

Art.nr. 7411/46  
 Af sænksmedet stål,  
 galvaniseret  
 Best.nr. 45010000

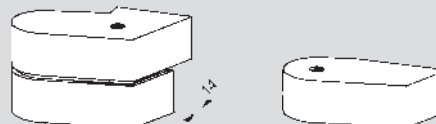


### Dækskive til dørlukkerarm

Art.nr. 7432  
 I rustfrit stål.  
 Best.nr. 45090030

### Dækkapper

til pinolbeslag og  
 dørlukkerarm



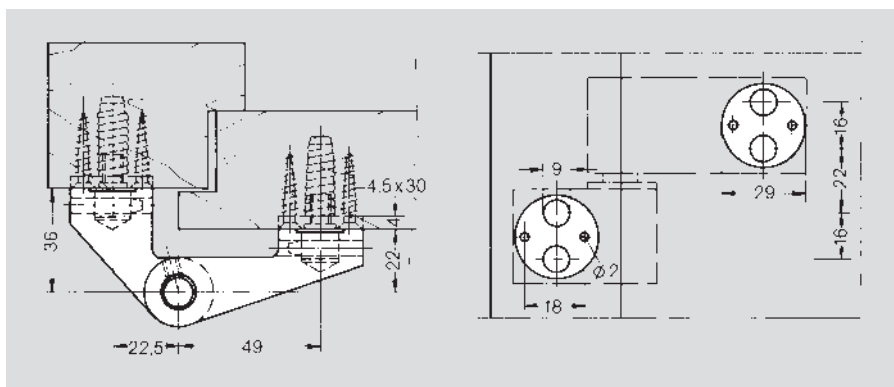
Udførelse

	Best.nr. for dækkapper			
	til pinolbeslag, dobbel		til dørlukkerarm, enkelt	
	Venstredøre	Højredøre	Venstredøre	Højredøre
Støbt aluminium Art.nr. 7484/7482 sølvfarve (EV 1, Euras C-0)	45505400	45501400	45055401	45051401

## Til overfalsede døre

### Borelære til glatte og overfalsede døre

Mål x = 50,5 mm,  
 mål y = 3 mm



## Til stål-anlagsdøre

### Til påsvejsning

#### Pinolbeslag

Art.nr. 7431 K

Af stål, grundet; med  
excenterbolt og excenter  
kunststofbøsning.

Justerbar uden af aftage  
døren (justering  $\pm 2$  mm).

Til højre- og venstredøre.

Best.nr. 45300012

#### Dørlukkerarm

Art.nr. 7431

Af sænksmedet stål, grundet.

Best.nr. 45010005

#### Dækskive til dørlukkerarm

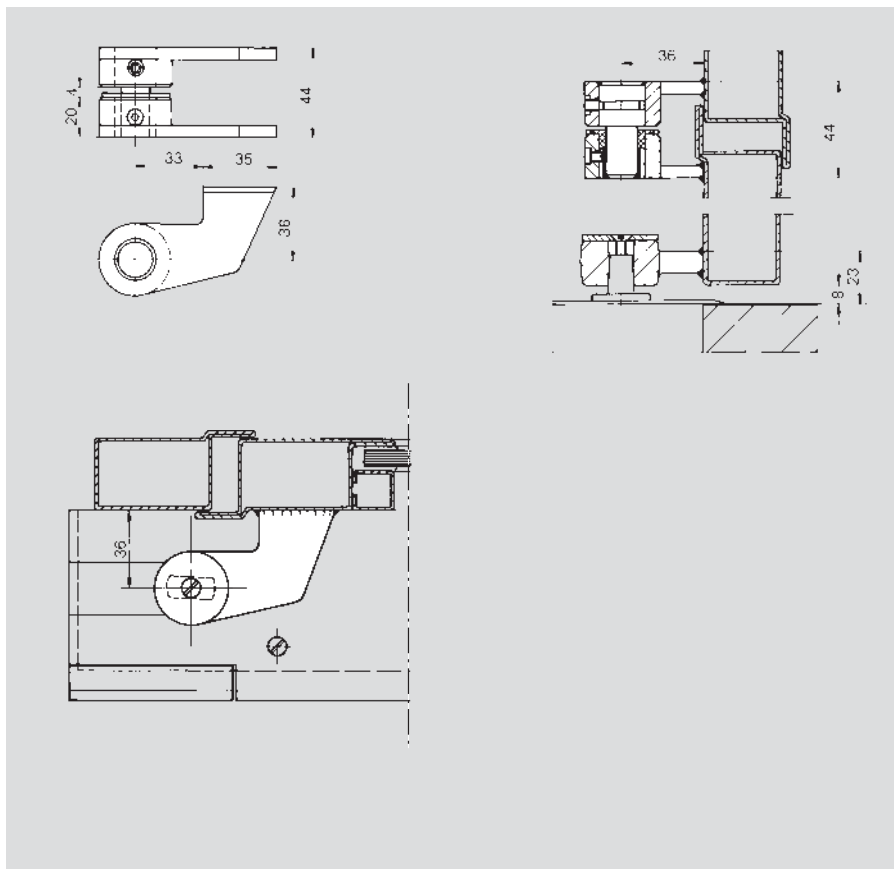
Art.nr. 7432

I rustfrit stål.

Best.nr. 45090030

#### Dækkapper

Se side 5, art.nr. 8081/2 og  
7481/2



### Til indsvejsning

#### Pinolbeslag

Art.nr. 7441 K

Af stål, grundet; med  
excenterbolt og excenter  
kunststofbøsning.

Justerbar uden af aftage  
døren (justering  $\pm 2$  mm).

Til højre- og venstredøre.

Bestell-Nr. 45300014

#### Dørlukkerarm

Art.nr. 7441

Af sænksmedet stål, grundet.

Best.nr. 45010007

#### Dækskive til dørlukkerarm

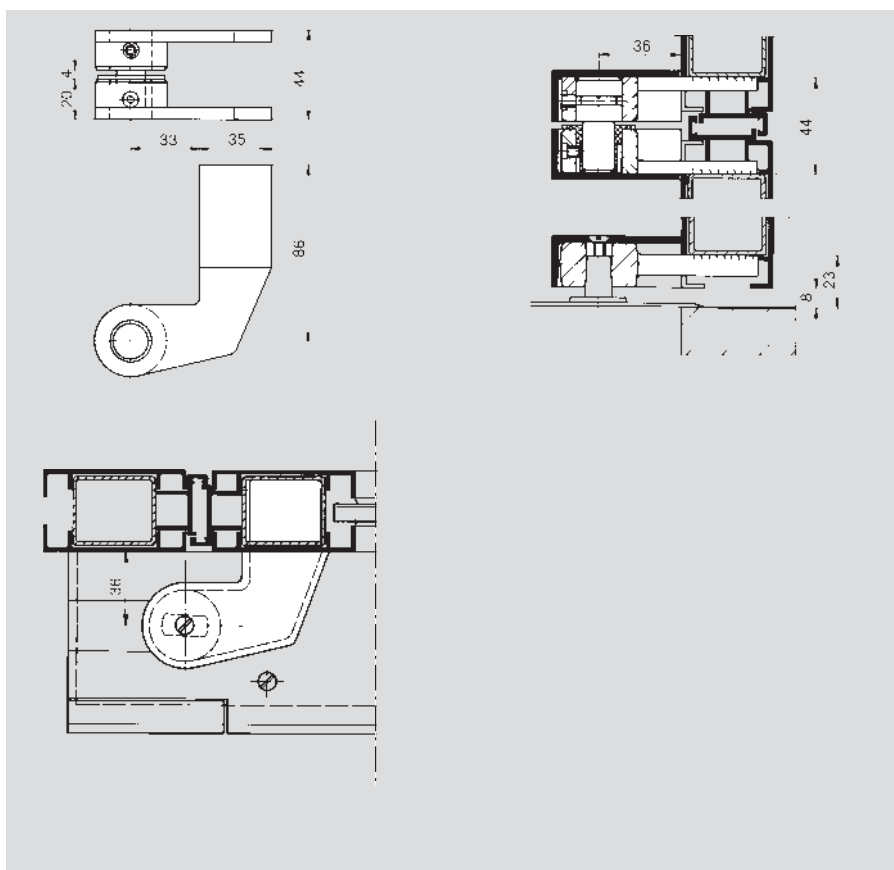
Art.nr. 7432

I rustfrit stål.

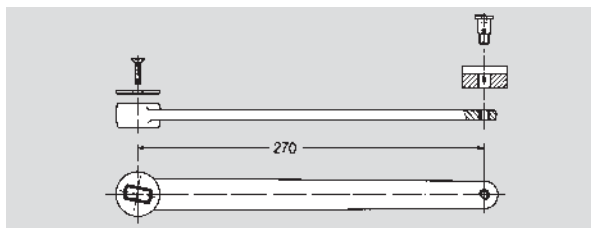
Best.nr. 45090030

#### Dækkapper

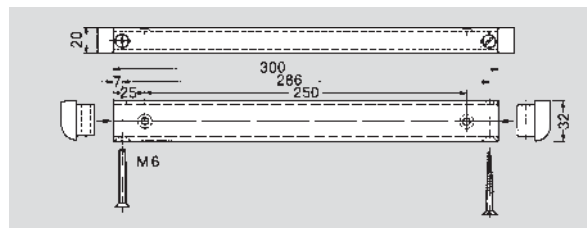
Se side 5, art.nr. 8081/2 og  
7481/2



## Til døre med bærende hængsler



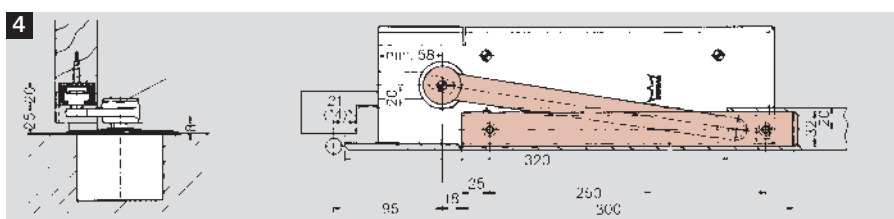
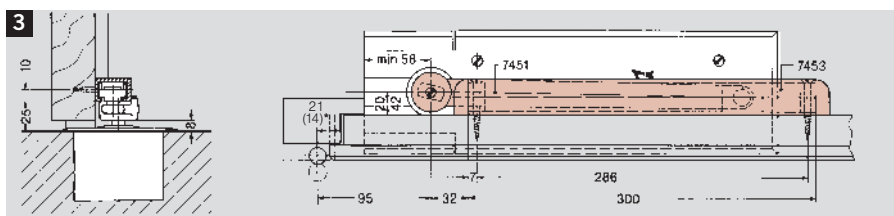
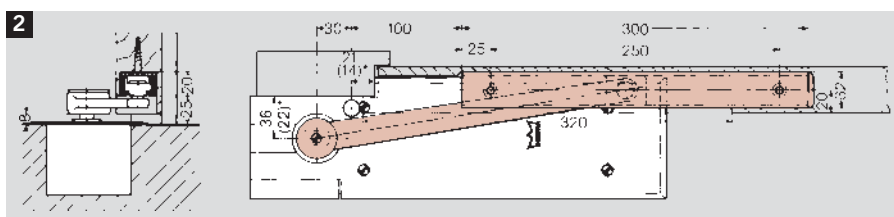
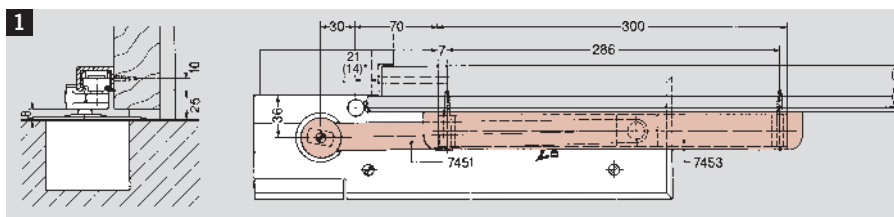
**Svingarm** art.nr. 7451 N  
Af sænksmedet stål, inkl. dækskive 7432.  
Best.nr. 45090070



**Glideskinne** art.nr. 7453 N  
Af letmetal, eloxeret, sølvfarve (EV 1, Euras C-0).  
Best.nr. 45090053

### Indbygningseksempler

( )\* = drejepunkt til glatte  
døre



### Max. åbningsvinkel, reaktionsvinkel for åbningsbremse og fastholdsvinkel

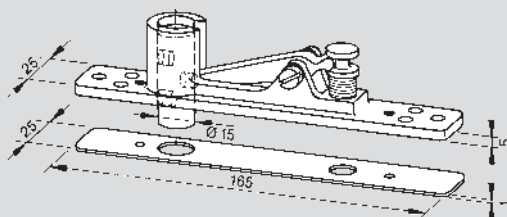
Indbygningseksempel	Døråbning <sup>1)</sup> i °, max.	Dørtykkelse i mm								
		overfaldet dør				glat dør				
		39	50	60	70	39	50	60	70	
1		100				100				
2		100				100				
3		125	116	108	102	114	105	98	92	
4		135	137	140	140	132	135	135	120	
1	K-hold BTS 80 og åbningsbremse BTS 75 og BTS 80 i ° fra	78				78				
2		85				85				
3		60				60				
4		52				52				
1	K-hold BTS 75 i ° ved indstilling i °	105	95			100				
2		90	90			90				
3		105	83	85	87	90	86	90	92	95
4		120	102	105	107	112	108	111	115	120
		105	73	75	77	79	76	78	80	83
		120	90	93	95	98	95	100	102	105

<sup>1)</sup> Ved max. døråbning monteres dørstop. Ved de ændrede drejepunkter for dørlukker- og døraksel træder åbningsbremsen ind før 85°. **OBS!** Vær opmærksom på reduceret lukkekraft. Dør og hængsler skal være letgående. Detaljert indbygningstegning på forespørgsel.

## Til stål-, aluminium- og træ-svingdøre

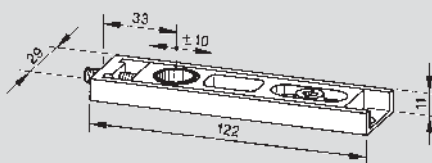
### Indstilleligt pinolbeslag (kompl.)

bestående af overdel med justerbar bolt til udligning af luft på indtil 20 mm. Underdel med nåleleje. P.g.a. den flade udførelse er udfræsning i grundprofilen ikke nødvendig. Til udligning af mere luft fås pinolbeslaget med 10 mm forlænget bolt.

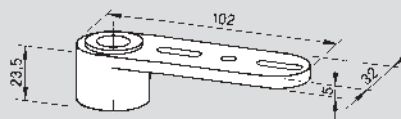


Overdel 8062/8067  
Best.nr. 46020031

Dækplade 8064  
Best.nr. 46020044



Underdel 8062  
Best.nr. 46020033



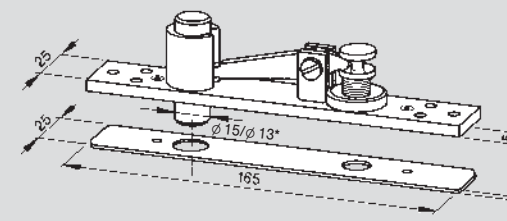
Underdel 8067  
Best.nr. 46020011

### Indstilleligt pinolbeslag (kompl.)

8062 trykstøbning Best.nr. 46300003  
8067 stål Best.nr. 46300005

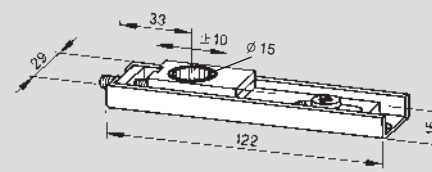
### Indstilleligt pinolbeslag

bestående af overdel med justerbar bolt til udligning af luft på indtil 20 mm. Underdel (A eller B) til specielle dørkonstruktioner. Tiludligning af mere luft fås pinolbeslaget med 10 mm forlænget bolt.

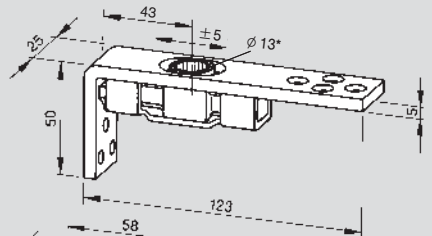


Overdel 8066  
Best.nr. 46020036  
Overdel 7461\*  
Best.nr. 46020050

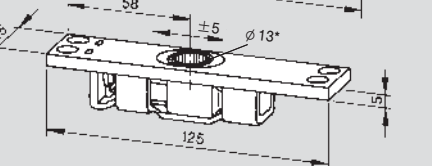
Dækplade 8064  
Best.nr. 46020044



Underdel 8066  
Best.nr. 46020047



Underdel 7461 A\*  
Best.nr. 46020048



Underdel 7463 B\*  
Best.nr. 46020049

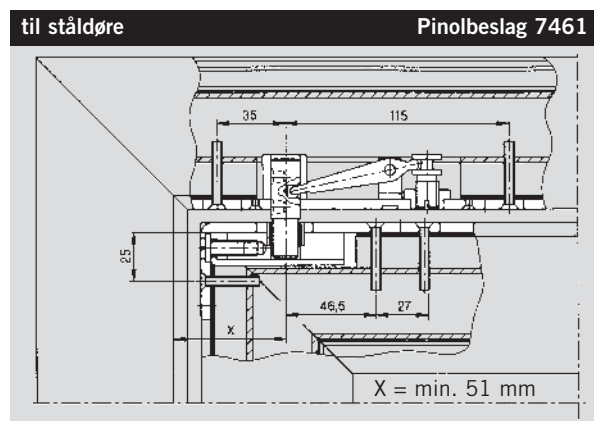
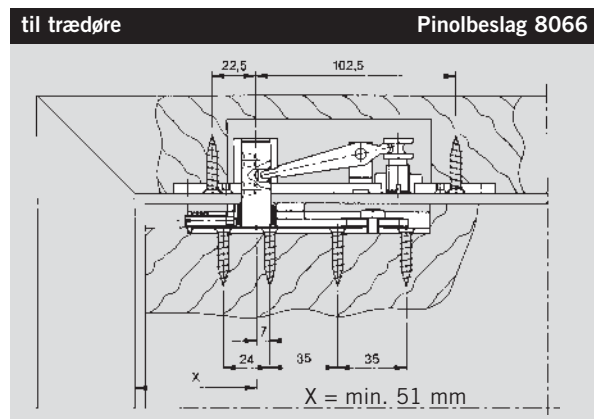
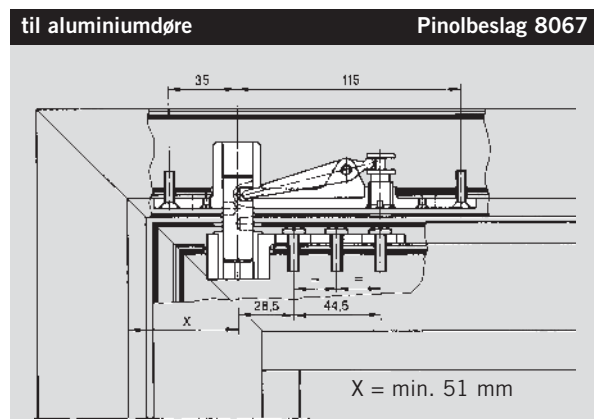
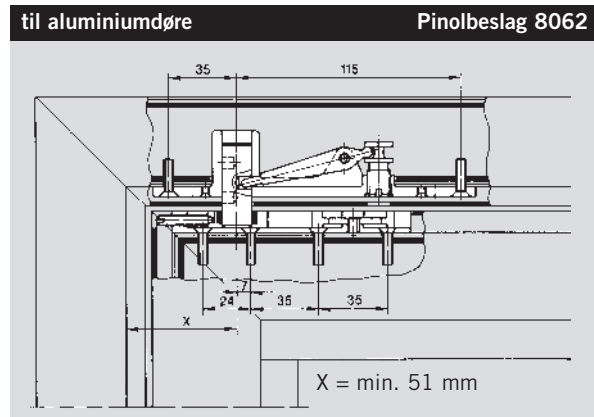
### Indstilleligt pinolbeslag (kompl.)

8066 Best.nr. 46300006

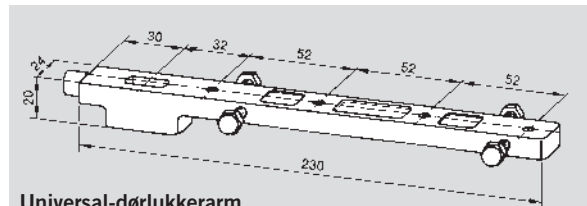
\* Til underdele 7461 A og 7463 B anvendes overdel 7461 med bolt  $\varnothing$  13 mm. Best.nr. 46020050



## Indbygningseksempel

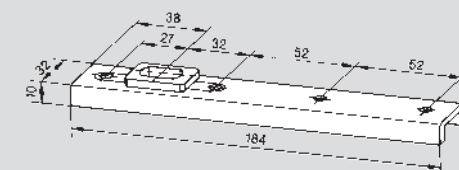


## Dørlukkerarm



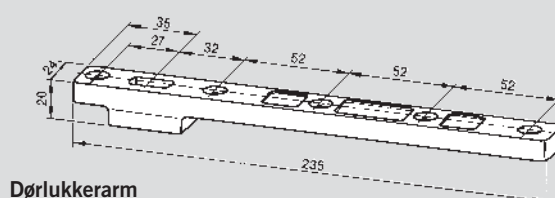
### Universal-dørlukkerarm

Art.nr. 7422  
sænksmedet stål, galvaniseret, indstillelig til forskellige profilsystemer  
Best.nr. 46010002



### Dørlukkerarm

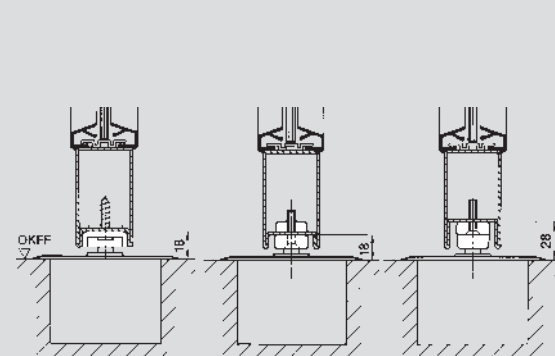
Art.nr. 8021  
Stål, galvaniseret. Anvendes til døre op til 100 kg.  
Best.nr. 45010410



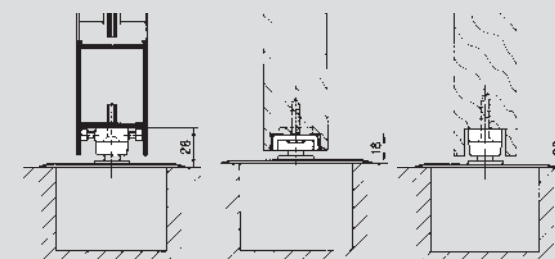
### Dørlukkerarm

Art.nr. 7421  
sænksmedet stål, galvaniseret.  
Best.nr. 46010001

## Inbygningseksempler



**Dørlukkerarm 8021** max. 100 kg  
**Dørlukkerarm 7421** med udfræsning  
**Dørlukkerarm 7421** uden udfræsning



**Dørlukkerarm 7422** max. 100 kg  
**Dørlukkerarm 8021**  
**Dørlukkerarm 7421**

## Gulvlejer

### Drejeleje

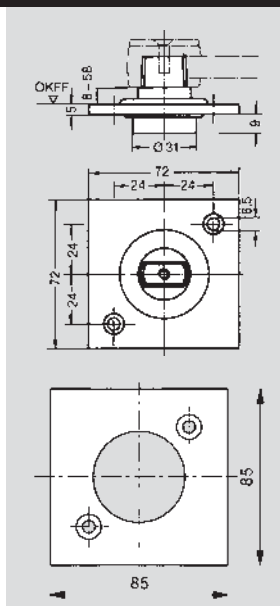
#### Drejeleje

Art.nr. 7471 K  
Med kugleleje.  
Dørvægt max. 200 kg.  
Best.nr. 45070001

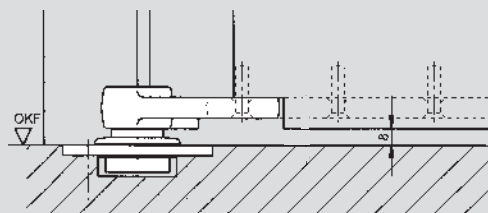
Kan også leveres i forlænget udførelse med 5 mm trin mellem 5 mm og 50 mm.

Art.nr. 7471 AX  
Med axialkugleleje.  
Dørvægt max. 300 kg.  
Best.nr. 45070002

Art.nr. 7470  
Dækplade i rustfrit stål til 7471 K/AX



### Indbygningseksempel



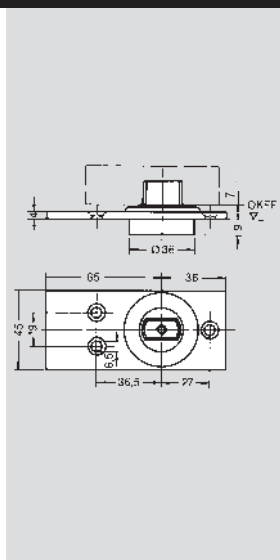
### Drejeleje

#### Drejeleje

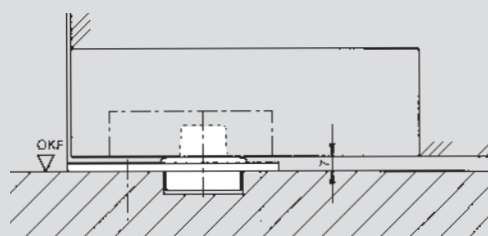
Art.nr. 7475 AX  
Med axialkugleleje.  
Dørvægt max. 300 kg.  
Best.nr. 45070003

Kan også leveres i rustfrit stål.

Art.nr. 8560 GE.  
Best.nr. 65540059



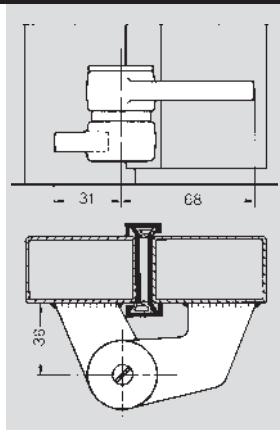
### Indbygningseksempel



### Påsvejsningsleje

#### Påsvejsningsleje

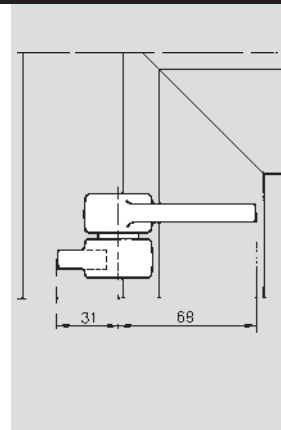
Art.nr. 7472 K  
Med kugleleje.  
Dørvægt max. 200 kg,  
og dørlukkerarm 7431  
(se side 6). Påsvejsningsleje  
kan vendes til højre/venstre.  
Best.nr. 45070011



### Påsvejsningsleje

#### Påsvejsningsleje

Art.nr. 7472 M  
anvendelig som midterhængsel og øverste hængsel.  
Med excenterbolt og excenterkunststofbøsning. Justerbar uden af aftage døren (justering  $\pm 2$  mm). Påsvejsningshængsel kan vendes til højre/venstre.  
Best.nr. 45900008

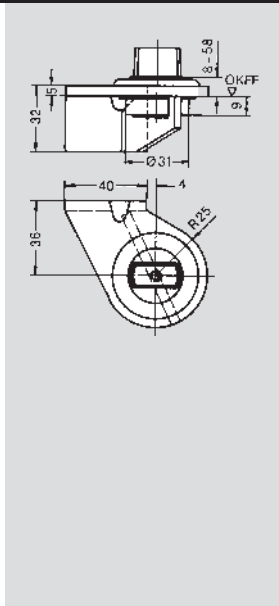


### Påsvejsningsleje

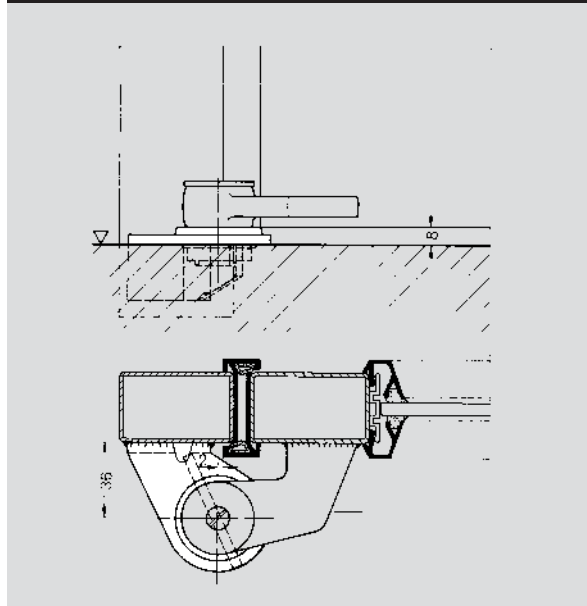
#### Påsvejsningsleje

Art.nr. 7474 K  
Med kugleleje.  
Dørvægt max. 200 kg.  
Leveres med påsvejst støtte-  
plade.  
Venstredøre:  
Best.nr. 45075007  
Højredøre:  
Best.nr. 45071007  
Aksialudførelse på fores-  
spørgsel.

Kan også leveres i forlænget  
udførelse med 5 mm trin  
mellem 5 mm og 50 mm.



### Indbygningseksempel

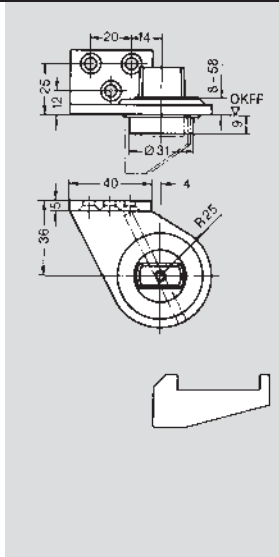


### Påskruningsleje

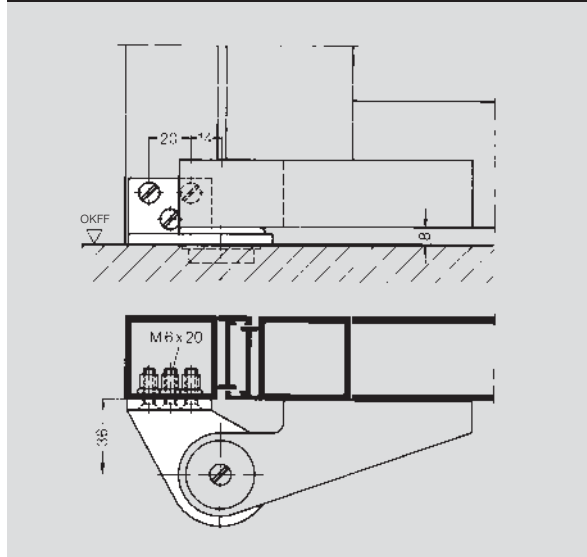
#### Påskruningsleje

Art.nr. 7473 K  
Med kugleleje.  
Dørvægt max. 200 kg og  
medfølgende løs støtteplade.  
Til træ-, stål- og aluminium-  
døre.  
Venstredøre:  
Best.nr. 45075005  
Højredøre:  
Best.nr. 45071005

Kan også leveres i forlænget  
udførelse med 5 mm trin  
mellem 5 mm og 50 mm.



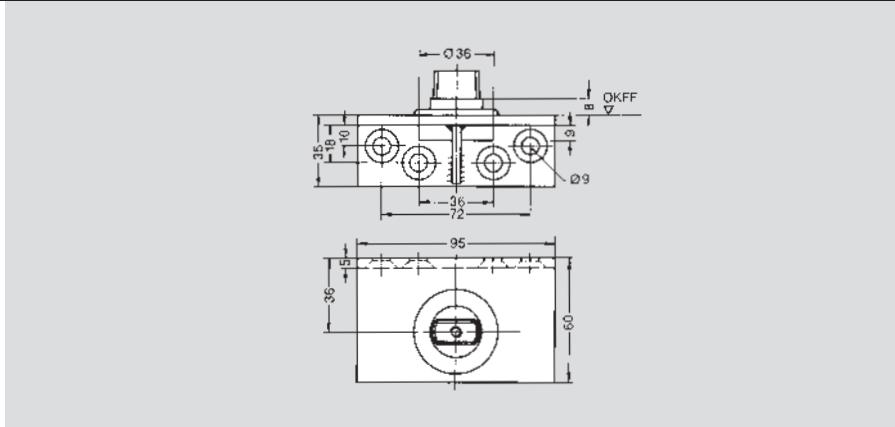
### Indbygningseksempel



### Påskruningsleje

#### Påskruningsleje

Art.nr. 7476 AX  
Med aksialkugleleje  
max. 300 kg.  
Best.nr. 45070012



### Aksler

#### Aksler, galvaniseret til gulvdørlukkere DORMA BTS

Længde i mm	Best.nr.
normal	45200401
+ 5	45200402
+ 7,5	45200403
+ 10	45200404
+ 12,5	45200419
+ 15	45200405
+ 20	45200406
+ 25	45200407
+ 28	45200414
+ 30	45200408
+ 35	45200409
+ 40	45200410
+ 45	45200411
+ 50	45200412

#### Specialudførelser på forespørgsel:

f. eks. 3° forsæt aksel, til  
glasdøre eller hvis der  
anvendes elektriske slutblik.  
Forlængede aksler, eller  
firkantet til ikke DORMA  
specifikt tilbehør.

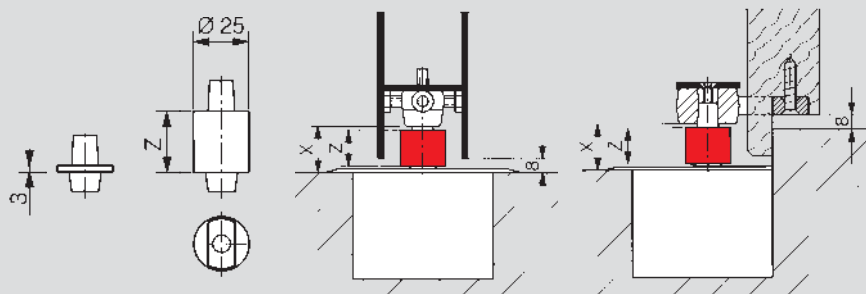
### Pakningsmasse

**DORMA-pakningsmasse 2300**  
0,5 kg, Best.nr. 45090059

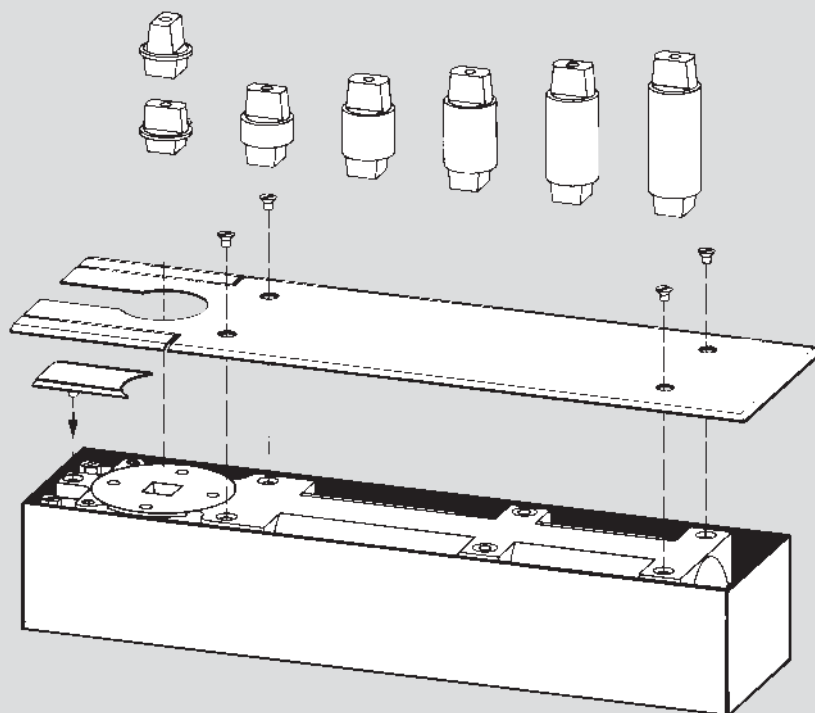
### Cementkasser

til gulvdørlukkere Best.nr.  
DORMA BTS 80 45090056  
DORMA BTS 75 45090057  
DORMA BTS 84 81000001

### Anvendelseksempel



Beregning af nødvendig akslerforlængelse:  $X - \text{gulvafstand (normal 8 mm)}$   
til kontrol:  $\text{Bundhøjde } Z - 3 \text{ mm} = \text{akslerforlængelse}$



Door Control Division worldwide  
[www.dorma.com](http://www.dorma.com)

#### Central Europe

DORMA GmbH + Co. KG  
Breckerfelder Str. 42-48  
D-58256 Ennepetal  
Tel. +49 23 33/7 93-0  
Fax +49 23 33/7 93-4 95

#### Australia

DORMA Door Controls Pty. Ltd.  
52 Abbott Road  
Hallam/Victoria 3803  
Australia  
Tel. +61 3/97 96 35 55  
Fax +61 3/97 96 39 55

#### China

DORMA Door Controls (Suzhou)  
Co. Ltd.  
No. 9, Hong Feng Road  
Suzhou Singapore Industrial Park  
Suzhou, 215021  
P. R. of China  
Tel. +86 512/67612481  
Fax +86 512/67614582

DORMA Door Controls Pte. Ltd.  
Room 701, Technology Plaza  
651 King's Road  
North Point  
Hong Kong  
Tel. +825/250 34632  
Fax +825/288 75370

#### Emerging Markets

DORMA GmbH + Co. KG  
Breckerfelder Str. 42-48  
D-58256 Ennepetal  
Tel. +49 23 33/7 93-0  
Fax +49 23 33/7 93-4 95

DORMA Door Controls (Pty.) Ltd.  
Kings Court,  
4A Mineral Crescent  
ZA-2000 Crown/Gauteng  
South Africa  
Tel. +27 11/8 30 02 80  
Fax +27 11/8 30 02 91

#### Far East

DORMA Door Controls Pte. Ltd.  
No. 2 Jalan Terusan,  
Jurong  
Singapore 619285  
Tel. +65 62 68/76 33  
Fax +65 62 65/79 14

#### France

DORMA France S.A.S.  
Europarc  
42, rue Eugène Dupuis  
F-94046 Créteil  
Tel. +33 1/41 94 24 00  
Fax +33 1/41 94 24 01

#### Gulf

DORMA Gulf Door Controls FZE  
Jebel Ali Free Zone,  
Roundabout 8,  
Unit VC 02  
Dubai, United Arab Emirates  
Tel. +971 48/83 90 14  
Fax +971 48/83 90 15

#### North America

DORMA Architectural Hardware  
DORMA Drive, Drawer AC  
Reamstown, PA 17567  
Tel. +1-800-523-8483  
Fax +1-800-274-9724

#### Scanbat

DORMA Danmark A/S  
Sindalvej 6 - 8  
DK-2610 Rødovre  
Tel. +45 44/54 30 00  
Fax +45 44/54 30 01  
[www.dorma.dk](http://www.dorma.dk)  
E-mail: [info@dorma.dk](mailto:info@dorma.dk)

#### South America

DORMA Sistemas de Controles  
para Portas Ltda.  
Av. Piracema, 1400  
Centro Empresarial Tambore  
CEP 06400 Barueri/  
São Paulo, Brasil  
Tel. +55 11/41 91 32 44  
Fax +55 11/41 91 21 93

#### South-East Europe

DORMA AUSTRIA GmbH  
Pebering Strass 22  
A-5301 Eugendorf  
Tel. +43 62 25/2 84 88  
Fax +43 62 25/2 84 91

#### South Europe

DORMA Italiana S.r.l.  
Via. A. Canova 44/46  
I-20035 Lissone (MI)  
Tel. +39 039/24 40 31  
Fax +39 039/24 40 33 10

DORMA Ibérica, S.A.  
Camino San Martin de la Vega, 4  
E-28500 Arganda del Rey  
(Madrid)  
Tel. +34 91/8 75 78 50  
Fax +34 91/8 75 78 81

#### UK/Ireland

DORMA UK Ltd.  
Door Controls Division  
Wilbury Way  
GB-Hitchin  
Hertfordshire SG4 0AB  
Tel. +44 14 62/47 76 00  
Fax +44 14 62/47 76 01

